

SD-P

düşey milli, kademeli paslanmaz IN-LINE pompalar



TANIM

SD-P serisi pompalar çok kademeli dik santrifüj pompalardır. Yüksek basınç gerektiren uygulamalar için dizayn edilmiştir. İçerisinde katı partikül bulunmayan, aşındırıcı özelliği olmayan ve patlayıcı sıvı ihtiva etmeyen temiz sıvıları basmaya uygun sessiz çalışan IN-LINE pompalardır. Sıvı ile temas eden yüzeyler paslanmaz çeliktir.

KULLANIM YERLERİ

- Hidrofor grupları
- Hastahaneler
- Yerleşim Birimleri
- Oteller
- Toplu konutlar
- Tatil köyleri
- Alışveriş Merkezleri
- Sosyal tesisler
- Yangın sistemleri
- Bağ ve bahçe sulama
- Basınçlı su temini

TEKNİK ÖZELLİKLER

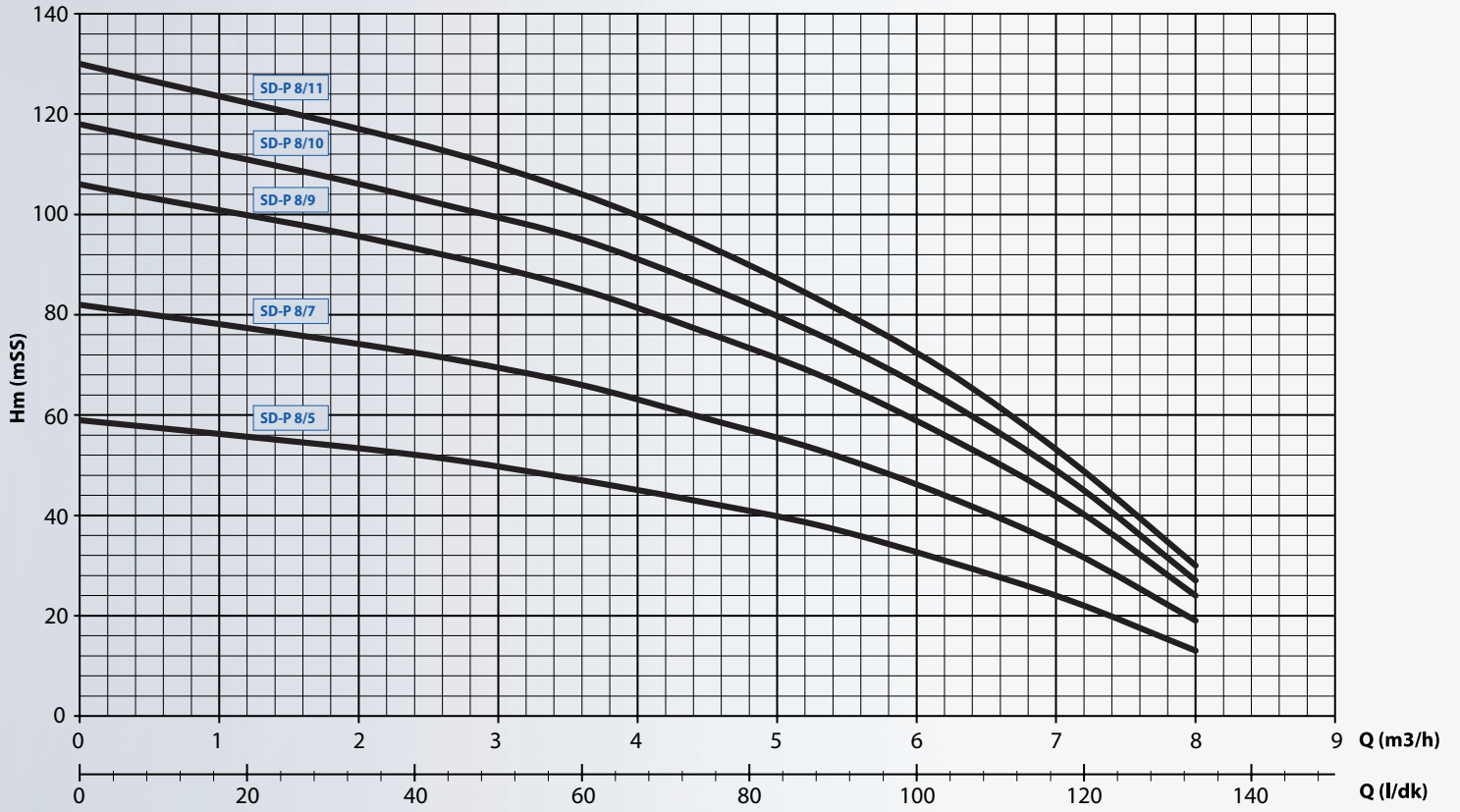
Emme ağız çapı	: 1 1/2"
Basma ağız çapı	: 1 1/2"
Debi (Q) (maks.)	: 8 m ³ /h
Basma yüksekliği (maks.)	: 130 mSS
Motor devri (maks.)	: 2900 d/d
Akışkan sıcaklığı (maks.)	: 45 °C
Gövde basıncı (maks.)	: 16 bar
Çalışma gerilimi	: 380 V, 50 Hz (T)

MALZEME ÖZELLİKLERİ

Emme Gövdesi	Basma Gövdesi	Dış Gömlek	Kademe Gövdesi	Çark	Difüzör	Pompa Mili	Mekanik Salmastra
GG / AISI 304	AISI 304	AISI 304	AISI 304	AISI 304	AISI 304	AISI 420	Karbon - Seramik

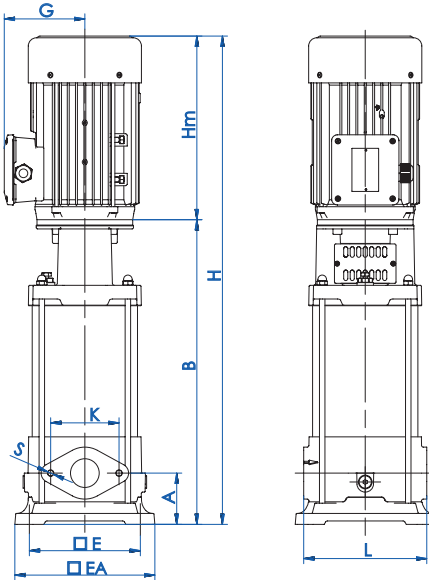
PERFORMANS TABLOSU

Ürün Kod No	Pompa Tipi	Motor						Bağlantı Çapı Giriş / Çıkış	Q	m ³ /h								
		IEC	kW	HP	V	A	Hz			0	1,8	2,7	3,6	4,4	5,3	6,2	7,1	8
71-0205.111 M	SD-P 8/5	90	1,5	2	220	9,9	50	1 1/2"	Hm [mSS]	59	54	51	47	43	38	31	23	13
71-0205.111 T					380	3,4				82	75	71	66	60	53	44	33	19
71-0207.121 T	SD-P 8/7	90	2,2	3	380	4,5	50	1 1/2"	Hm [mSS]	106	96	91	85	77	68	56	42	24
71-0209.121 T					SD-P 8/9	90				2,2	3	380	4,5	118	107	101	95	86
71-0210.131 T	SD-P 8/10	90	3	4	380	6,5	50	1 1/2"	Hm [mSS]	130	118	112	104	95	83	69	51	30
71-0211.131 T					SD-P 8/11	90				3	4	380	6,5	130	118	112	104	95



BOYUTLAR

SD-P | dişey milli, kademeli paslanmaz IN-LINE pompalar



Pompa Tipi	Bağlantı Çapı		Boyutlar (mm)*										Ağırlık kg	
	Giriş	Çıkış	A	B	Hm	H	E	EA	K	G	S	L	Pompa	Motor
SD-P 8/5	1 1/2"	1 1/2"	82	367	267	634	170	205	100	222	M 10	200	17	18
SD-P 8/7	1 1/2"	1 1/2"	82	415	267	682	170	205	100	222	M 10	200	19	18
SD-P 8/9	1 1/2"	1 1/2"	82	463	267	723	170	205	100	222	M 10	200	21	18
SD-P 8/10	1 1/2"	1 1/2"	82	487	267	754	170	205	100	222	M 10	200	22	20
SD-P 8/11	1 1/2"	1 1/2"	82	511	267	778	170	205	100	222	M 10	200	23	20