

SD-P 5

düşey milli, kademeli paslanmaz IN-LINE pompalar



TANIM

SD-P serisi pompalar çok kademeli dik santrifüj pompalardır. Yüksek basınç gerektiren uygulamalar için dizayn edilmiştir. İçerisinde katı partikül bulunmayan, aşındırıcı özelliği olmayan ve patlayıcı sıvı ihtiva etmeyen temiz sıvıları basmaya uygun sessiz çalışan IN-LINE pompalardır. Sıvı ile temas eden yüzeyler paslanmaz çeliktir.

KULLANIM YERLERİ

- Hidrofor grupları
- Hastahaneler
- Yerleşim Birimleri
- Oteller
- Toplu konutlar
- Tatil köyleri
- Alışveriş Merkezleri
- Sosyal tesisler
- Yangın sistemleri
- Bağ ve bahçe sulama
- Basınçlı su temini

TEKNİK ÖZELLİKLER

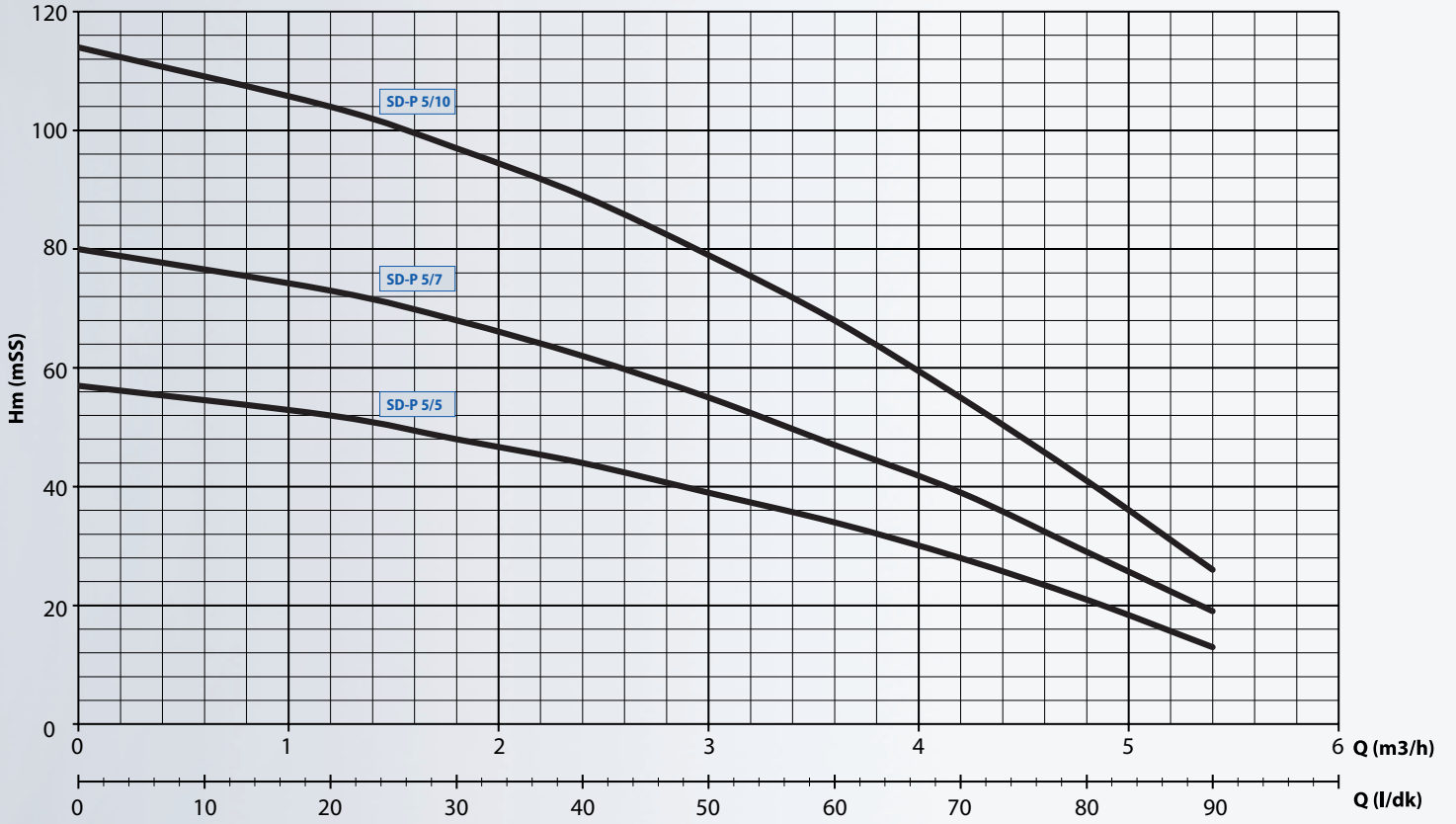
Emme ağız çapı	: 1 1/4"
Basma ağız çapı	: 1 1/4"
Debi (Q) (maks.)	: 5,4 m ³ /h
Basma yüksekliği (maks.)	: 114 mSS
Motor devri (maks.)	: 2900 d/d
Akışkan sıcaklığı (maks.)	: 45 °C
Gövde basıncı (maks.)	: 16 bar
Çalışma gerilimi	: 380 V, 50 Hz (T)

MALZEME ÖZELLİKLERİ

Emme Gövdesi	Basma Gövdesi	Dış Gömlek	Kademe Gövdesi	Çark	Difüzör	Pompa Mili	Mekanik Salmastra
GG / AISI 304	AISI 304	AISI 304	AISI 304	AISI 304	AISI 304	AISI 420	Karbon - Seramik

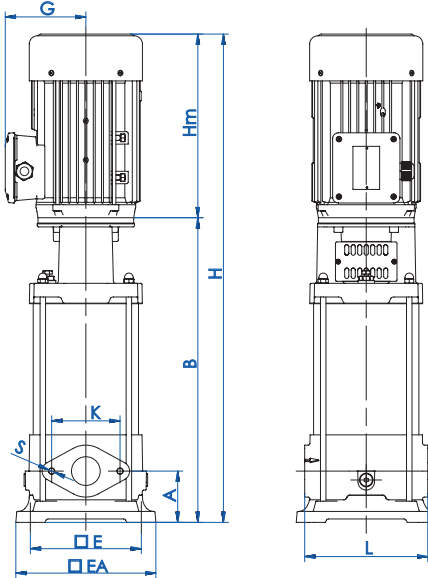
PERFORMANS TABLOSU

Ürün Kod No	Pompa Tipi	Motor						Bağlantı Çapı Giriş / Çıkış	Q	Hm									
		IEC	kW	HP	V	A	Hz			m ³ /h	0	1,2	1,8	2,4	3	3,6	4,2	4,8	5,4
71-0105.091 M	SD-P 5/5	80	0,75	1	220	4,9	50	1 1/4"	Hm [mSS]	0	20	30	40	50	60	70	80	90	
71-0105.091 T					380	1,8				57	52	48	44	39	34	28	21	13	
71-0107.101 M	SD-P 5/7	80	1,1	1,5	220	7,7	50	1 1/4"	Hm [mSS]	0	20	30	40	50	60	70	80	90	
71-0107.101 T					380	2,5				80	73	68	62	55	47	39	29	19	
71-0110.111 M	SD-P 5/10	90	1,5	2	220	9,9	50	1 1/4"	Hm [mSS]	0	20	30	40	50	60	70	80	90	
71-0110.111 T					380	3,4				114	104	97	89	79	68	55	41	26	



BOYUTLAR

SD-P | dişey millî, kademeli paslanmaz IN-LINE pompalar



Pompa Tipi	Bağlantı Çapı		Boyutlar (mm)*										Ağırlık kg	
	Giriş	Çıkış	A	B	Hm	H	E	EA	K	G	S	L	Pompa	Motor
SD-P 5/5	1 1/4"	1 1/4"	82	367	244	611	170	205	100	195	M 10	200	16	12
SD-P 5/7	1 1/4"	1 1/4"	82	415	244	659	170	205	100	195	M 10	200	18	13
SD-P 5/10	1 1/4"	1 1/4"	82	487	267	754	170	205	100	222	M 10	200	21	18