

SD-P 12

düşey milli, kademeli paslanmaz IN-LINE pompalar



TANIM

SD-P serisi pompalar çok kademeli dik santrifüj pompalardır. Yüksek basınç gerektiren uygulamalar için dizayn edilmiştir. İçerisinde katı partikül bulunmayan, aşındırıcı özelliği olmayan ve patlayıcı sıvı ihtiva etmeyen temiz sıvıları basmaya uygun sessiz çalışan IN-LINE pompalardır. Sıvı ile temas eden yüzeyler paslanmaz çeliktir.

KULLANIM YERLERİ

- Hidrofor grupları
- Hastahaneler
- Yerleşim Birimleri
- Oteller
- Toplu konutlar
- Tatil köyleri
- Alışveriş Merkezleri
- Sosyal tesisler
- Yangın sistemleri
- Bağ ve bahçe sulama
- Basınçlı su temini

TEKNİK ÖZELLİKLER

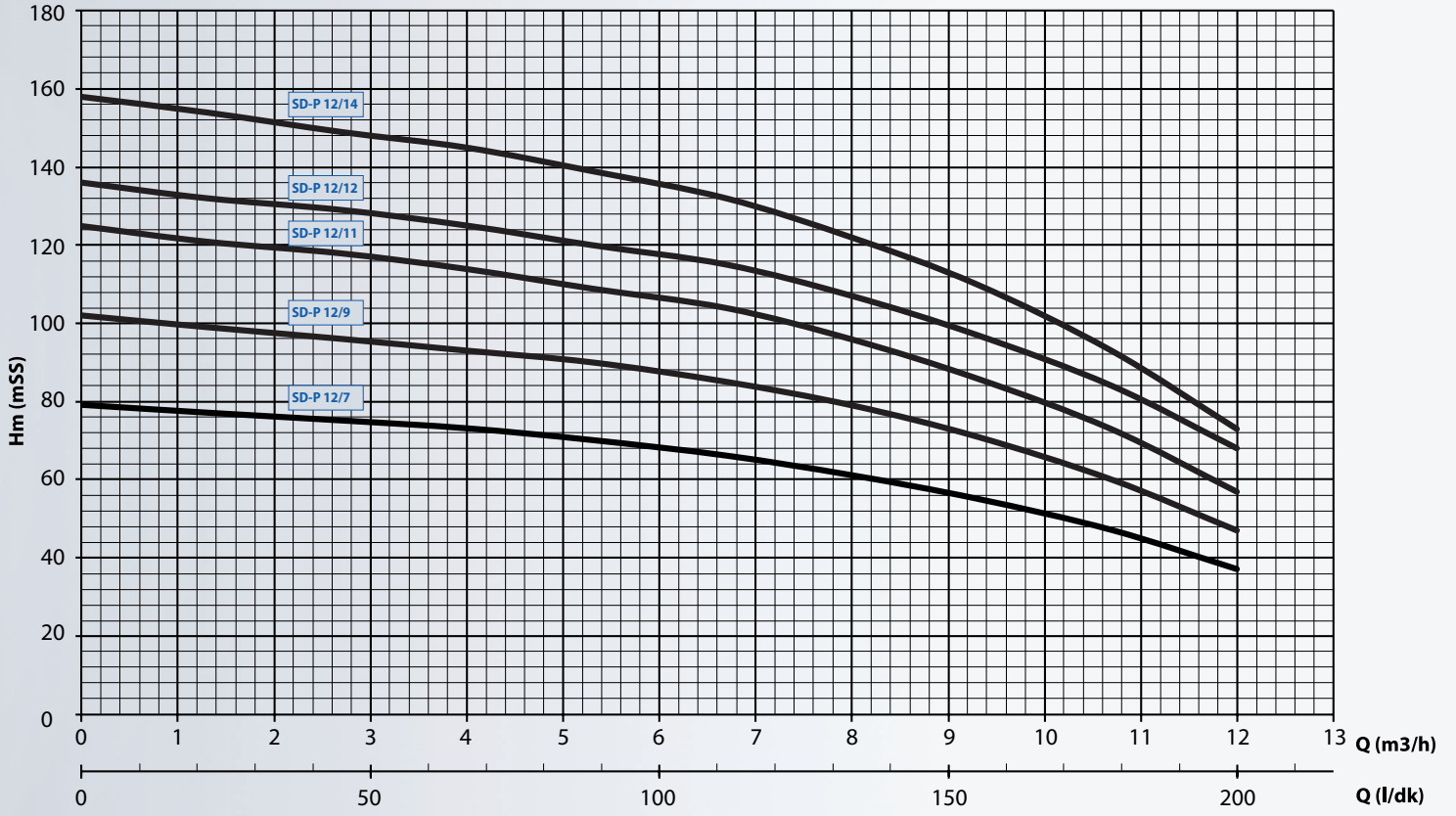
Emme ağız çapı	: 1 1/2"
Basma ağız çapı	: 1 1/2"
Debi (Q) (maks.)	: 12 m ³ /h
Basma yüksekliği (maks.)	: 158 mSS
Motor devri (maks.)	: 2900 d/d
Akışkan sıcaklığı (maks.)	: 45 °C
Gövde basıncı (maks.)	: 16 bar
Çalışma gerilimi	: 380 V, 50 Hz (T)

MALZEME ÖZELLİKLERİ

Emme Gövdesi	Basma Gövdesi	Dış Gömlek	Kademe Gövdesi	Çark	Difüzör	Pompa Mili	Mekanik Salmastra
GG / AISI 304	AISI 304	AISI 304	AISI 304	AISI 304	AISI 304	AISI 420	Karbon - Seramik

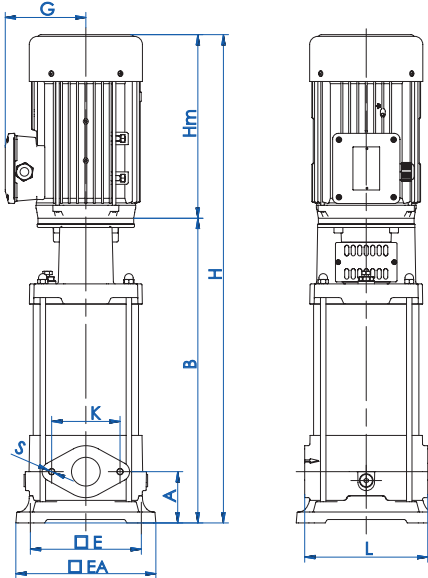
PERFORMANS TABLOSU

Ürün Kod No	Pompa Tipi	Motor						Bağlantı Çapı Giriş / Çıkış	Q	m ³ /h											
		IEC	kW	HP	V	A	Hz			0	1,3	2,7	4	5,3	6,7	8	9,3	10,7	12		
70-0307.121 T	SD-P 12/7	90	2,2	3	380	4,5	50	1 1/2"	Hm [mSS]	79	77	75	73	70	66	61	55	47	37		
70-0309.131 T	SD-P 12/9	90	3	4	380	6,5				102	99	96	93	90	85	79	71	60	47		
70-0311.141 T	SD-P 12/11	112	4	5,5	380	7,7				125	121	118	114	109	104	96	86	73	57		
70-0312.141 T	SD-P 12/12	112	4	5,5	380	7,7				136	132	129	125	120	115	107	97	84	68		
70-0314.151 T	SD-P 12/14	112	5,5	7,5	380	10,3				158	154	149	145	139	132	122	110	93	73		



BOYUTLAR

SD-P | dişey millî, kademeli paslanmaz IN-LINE pompalar



Pompa Tipi	Bağlantı Çapı		Boyutlar (mm) [*]										Ağırlık kg	
	Giriş	Çıkış	A	B	Hm	H	E	EA	K	G	S	L	Pompa	Motor
SD-P 12/7	1 1/2"	1 1/2"	82	461	267	728	170	205	100	222	M 10	200	20	18
SD-P 12/9	1 1/2"	1 1/2"	82	521	267	788	170	205	100	222	M 10	200	22	20
SD-P 12/11	1 1/2"	1 1/2"	82	581	336	917	170	205	100	260	M 10	200	25	27
SD-P 12/12	1 1/2"	1 1/2"	82	611	336	947	170	205	100	260	M 10	200	26	27
SD-P 12/14	1 1/2"	1 1/2"	82	671	336	1007	170	205	100	260	M 10	200	28	29